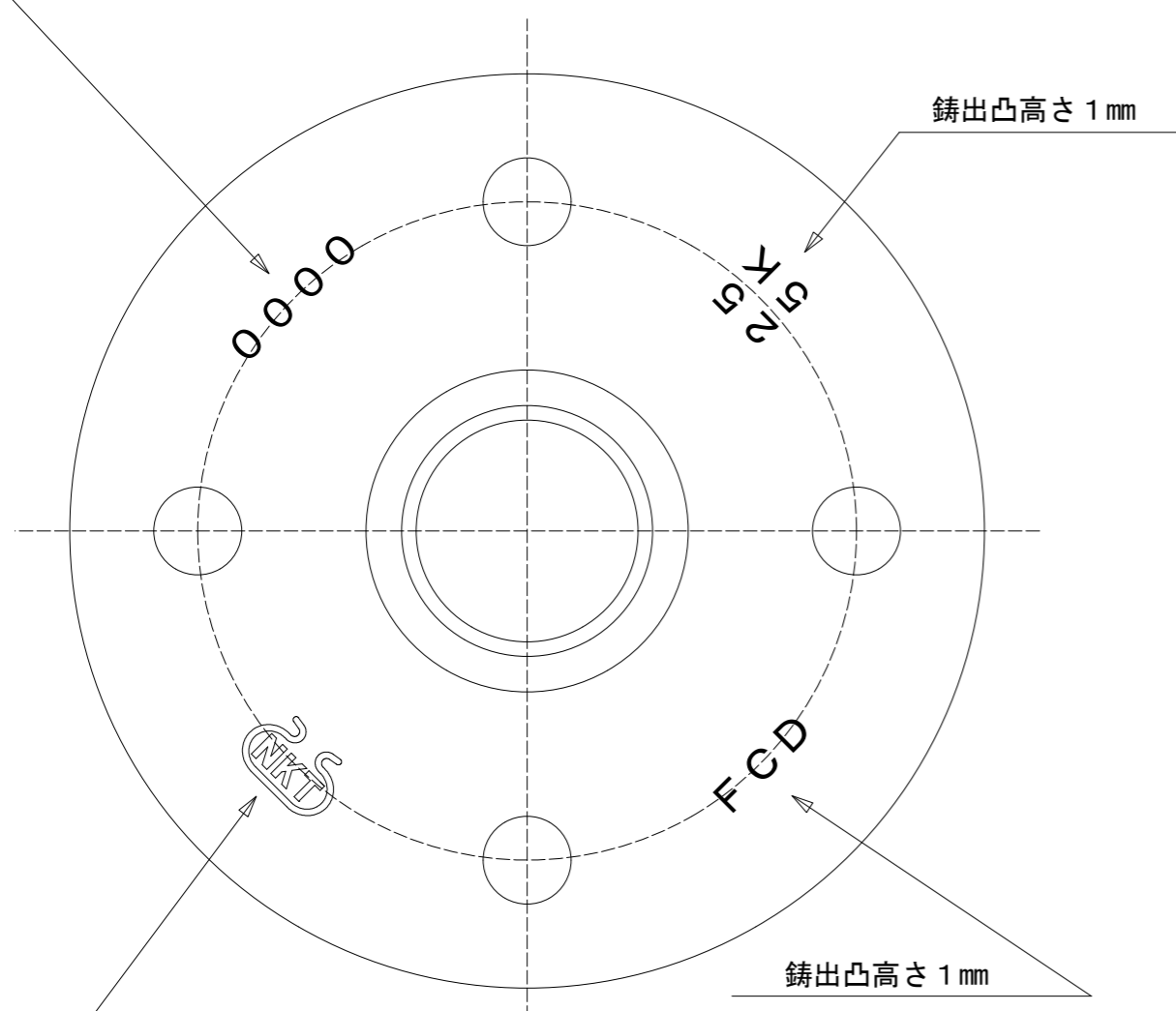
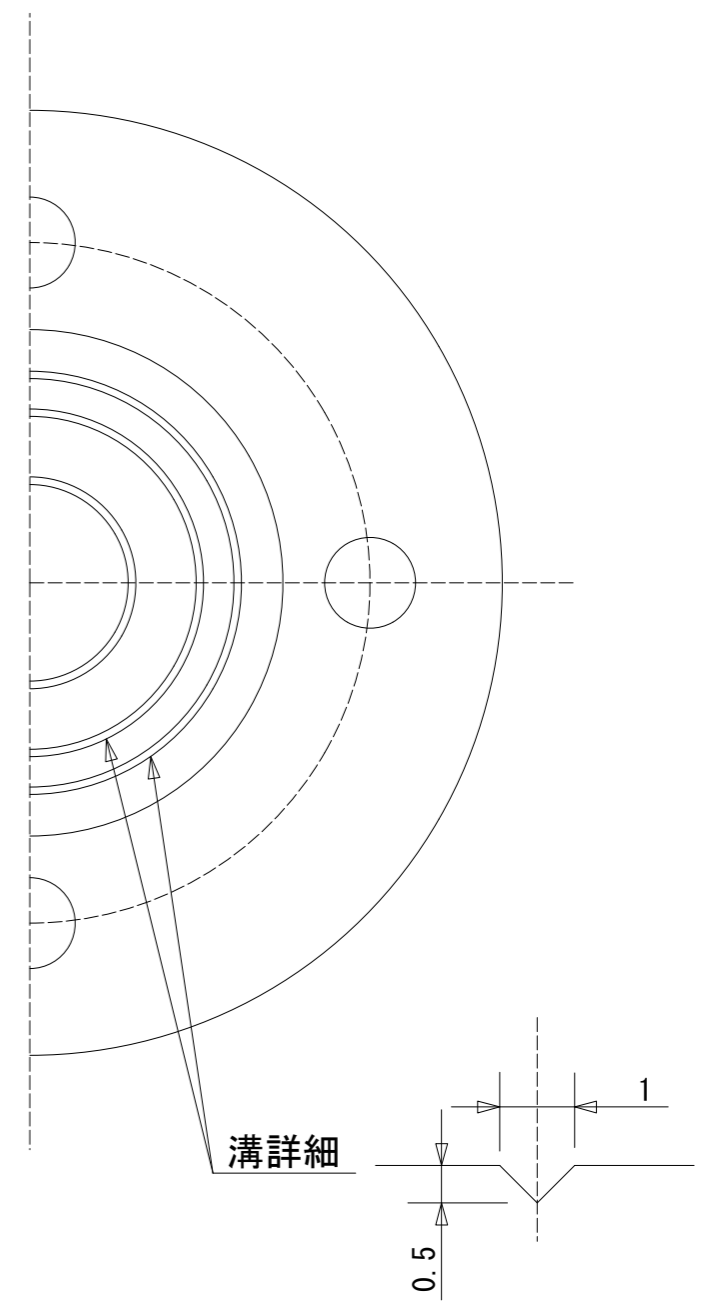
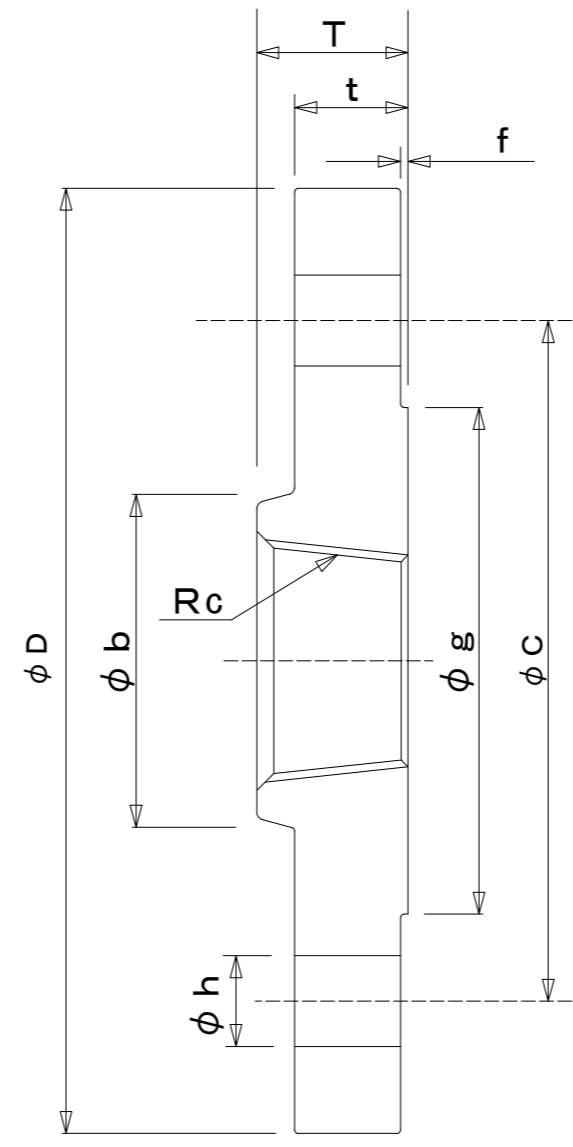


ロット番号 鋳出凸高さ 1mm



鋳出凸高さ 1mm

メーカーマーク 鋳出凸高さ 1mm



溝詳細

A呼び	B呼び Rc (PT)	基準寸法									
		$\begin{matrix} +\infty \\ -2 \end{matrix}$ D	(参考) b	$\begin{matrix} +\infty \\ -0.8 \end{matrix}$ g	$\begin{matrix} +\infty \\ -0 \end{matrix}$ T	$\begin{matrix} +1.5 \\ -0 \end{matrix}$ t	f	± 0.8 c	h	ボルト 穴数	ねじ M
15	1/2	80	30	44	13	9	1	60	12	4	10
20	3/4	85	36	49	15	10	1	65	12	4	10
25	1	95	44	59	17	10	1	75	12	4	10
32	1 1/4	115	54	70	19	12	2	90	15	4	12
40	1 1/2	120	60	75	20	12	2	95	15	4	12
50	2	130	74	85	24	14	2	105	15	4	12
65	2 1/2	155	92	110	27	14	2	130	15	4	12
80	3	180	105	121	30	14	2	145	19	4	16
100	4	200	133	141	36	16	2	165	19	8	16
125	5	235	165	176	40	16	2	200	19	8	16
150	6	265	189	206	40	18	2	230	19	8	16

∞ : 規定しない

※Rcは JIS B 0203 による

品名	5K 鋳鉄製管フランジ (合F)		
略号	F5K	材質	FCD450
色	黒・白・コート	承認	確認
尺度		写図	
単位	mm		

NKT 株式会社中西可鍛鋳鉄所