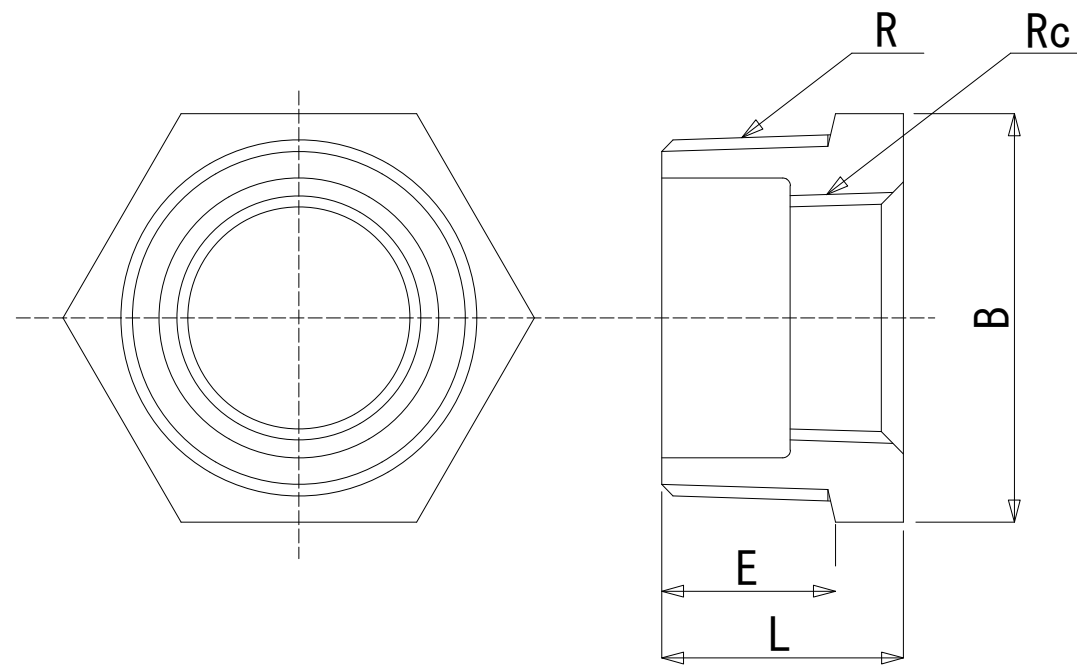



| A呼び | B呼び | 基準寸法 | | | | A呼び | B呼び | 基準寸法 | | | | A呼び | B呼び | 基準寸法 | | | | A呼び | B呼び | 基準寸法 | | | |
|-----------|--------|------|----|-------|-----|----------|---------|------|----|-------|-----|---------|---------|------|----|-------|----|---------|--------|------|----|-------|----|
| | | L | E | 二面幅 B | | | | L | E | 二面幅 B | | | | L | E | 二面幅 B | | | | L | E | 二面幅 B | |
| | | | | 六角 | 八角 | | | | | 六角 | 八角 | | | | | 六角 | 八角 | | | | | 六角 | 八角 |
| 100 × 32 | 4 × 1¼ | 51 | 37 | / | 120 | 65 × 20 | 2½ × ¾ | 39 | 28 | / | 80 | 32 × 20 | 1¼ × ¾ | 30 | 22 | 46 | / | 8 × 6 | ¼ × ⅛ | 17 | 12 | 17 | / |
| 100 × 40 | 4 × 1½ | 51 | 37 | / | 120 | 65 × 25 | 2½ × 1 | 39 | 28 | / | 80 | 32 × 25 | 1¼ × 1 | 30 | 22 | 46 | / | 10 × 6 | ⅜ × ⅛ | 18 | 13 | 21 | / |
| 100 × 50 | 4 × 2 | 51 | 37 | / | 120 | 65 × 32 | 2½ × 1¼ | 39 | 28 | / | 80 | 40 × 8 | 1½ × ¼ | 32 | 23 | 54 | / | 10 × 8 | ⅜ × ¼ | 18 | 13 | 21 | / |
| 100 × 65 | 4 × 2½ | 51 | 37 | / | 120 | 65 × 40 | 2½ × 1½ | 39 | 28 | / | 80 | 40 × 10 | 1½ × ⅜ | 32 | 23 | 54 | / | 15 × 6 | ½ × ⅛ | 21 | 16 | 26 | / |
| 100 × 80 | 4 × 3 | 51 | 37 | / | 120 | 65 × 50 | 2½ × 2 | 39 | 28 | / | 80 | 40 × 15 | 1½ × ½ | 32 | 23 | 54 | / | 15 × 8 | ½ × ¼ | 21 | 16 | 26 | / |
| 125 × 50 | 5 × 2 | 57 | 42 | / | 145 | 80 × 15 | 3 × ½ | 44 | 32 | / | 95 | 40 × 20 | 1½ × ¾ | 32 | 23 | 54 | / | 15 × 10 | ½ × ⅜ | 21 | 16 | 26 | / |
| 125 × 65 | 5 × 2½ | 57 | 42 | / | 145 | 80 × 20 | 3 × ¾ | 44 | 32 | / | 95 | 40 × 25 | 1½ × 1 | 32 | 23 | 54 | / | 20 × 8 | ¾ × ¼ | 24 | 18 | 32 | / |
| 125 × 80 | 5 × 3 | 57 | 42 | / | 145 | 80 × 25 | 3 × 1 | 44 | 32 | / | 95 | 40 × 32 | 1½ × 1¼ | 32 | 23 | 54 | / | 20 × 10 | ¾ × ⅜ | 24 | 18 | 32 | / |
| 125 × 100 | 5 × 4 | 57 | 42 | / | 145 | 80 × 32 | 3 × 1¼ | 44 | 32 | / | 95 | 50 × 10 | 2 × ⅜ | 36 | 25 | / | 63 | 20 × 15 | ¾ × ½ | 24 | 18 | 32 | / |
| 150 × 50 | 6 × 2 | 64 | 46 | / | 170 | 80 × 40 | 3 × 1½ | 44 | 32 | / | 95 | 50 × 15 | 2 × ½ | 36 | 25 | / | 63 | 25 × 8 | 1 × ¼ | 27 | 20 | 38 | / |
| 150 × 65 | 6 × 2½ | 64 | 46 | / | 170 | 80 × 50 | 3 × 2 | 44 | 32 | / | 95 | 50 × 20 | 2 × ¾ | 36 | 25 | / | 63 | 25 × 10 | 1 × ⅜ | 27 | 20 | 38 | / |
| 150 × 80 | 6 × 3 | 64 | 46 | / | 170 | 80 × 65 | 3 × 2½ | 44 | 32 | / | 95 | 50 × 25 | 2 × 1 | 36 | 25 | / | 63 | 25 × 15 | 1 × ½ | 27 | 20 | 38 | / |
| 150 × 100 | 6 × 4 | 64 | 46 | / | 170 | 100 × 15 | 4 × ½ | 51 | 37 | / | 120 | 50 × 32 | 2 × 1¼ | 36 | 25 | / | 63 | 25 × 20 | 1 × ¾ | 27 | 20 | 38 | / |
| 150 × 125 | 6 × 5 | 64 | 46 | / | 170 | 100 × 20 | 4 × ¾ | 51 | 37 | / | 120 | 50 × 40 | 2 × 1½ | 36 | 25 | / | 63 | 32 × 10 | 1¼ × ⅜ | 30 | 22 | 46 | / |
| | | | | | | 100 × 25 | 4 × 1 | 51 | 37 | / | 120 | 65 × 15 | 2½ × ½ | 39 | 28 | / | 80 | 32 × 15 | 1¼ × ½ | 30 | 22 | 46 | / |

※コート：¾×½～6B
 ※R、Rcは JIS B 0203 による



| | | | | | |
|--|--------------------|----|----|----|--|
| 品名 | ねじ込み式可鍛鉄製管継手 | | | | |
| 材質 | 黒心可鍛鉄 (FCMB 275-5) | | | | |
| 種類 | ブッシング | 記号 | BU | | |
| 色 | 黒・白・コート | 写図 | | | |
| 尺度 | | 承認 | 確認 | 写図 | |
| 単位 | mm | | | | |
|  株式会社 中西可鍛鉄所 | | | | | |