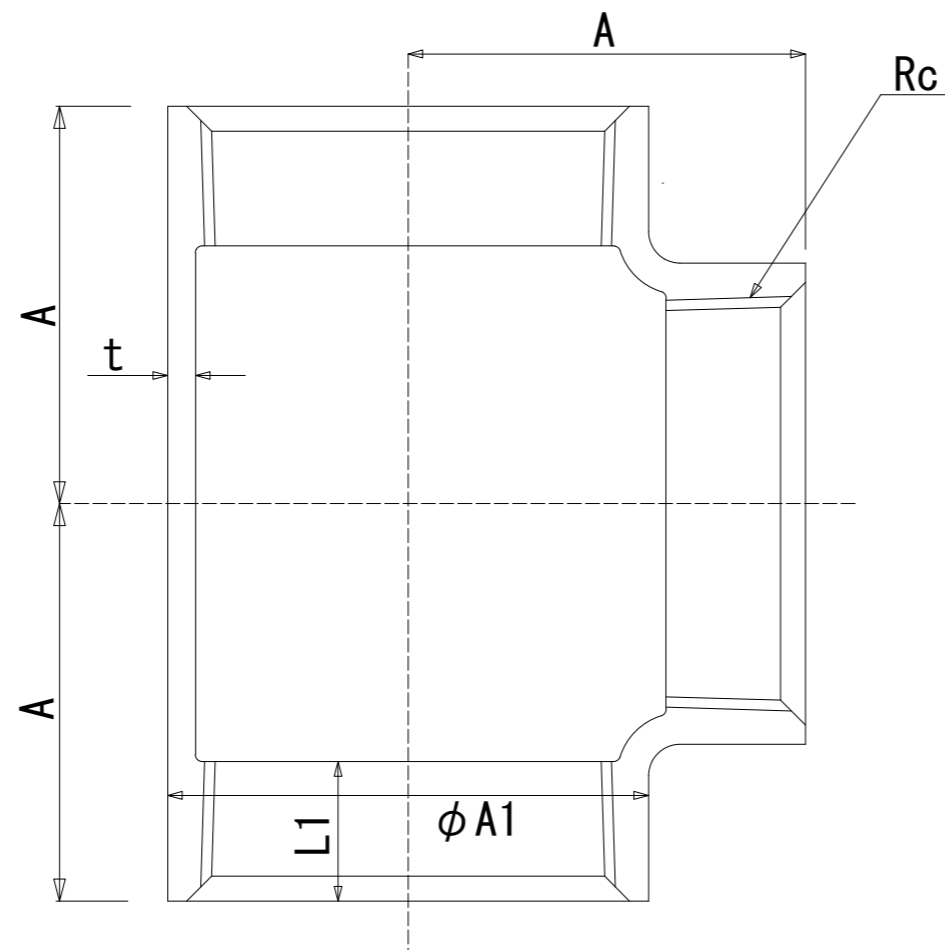
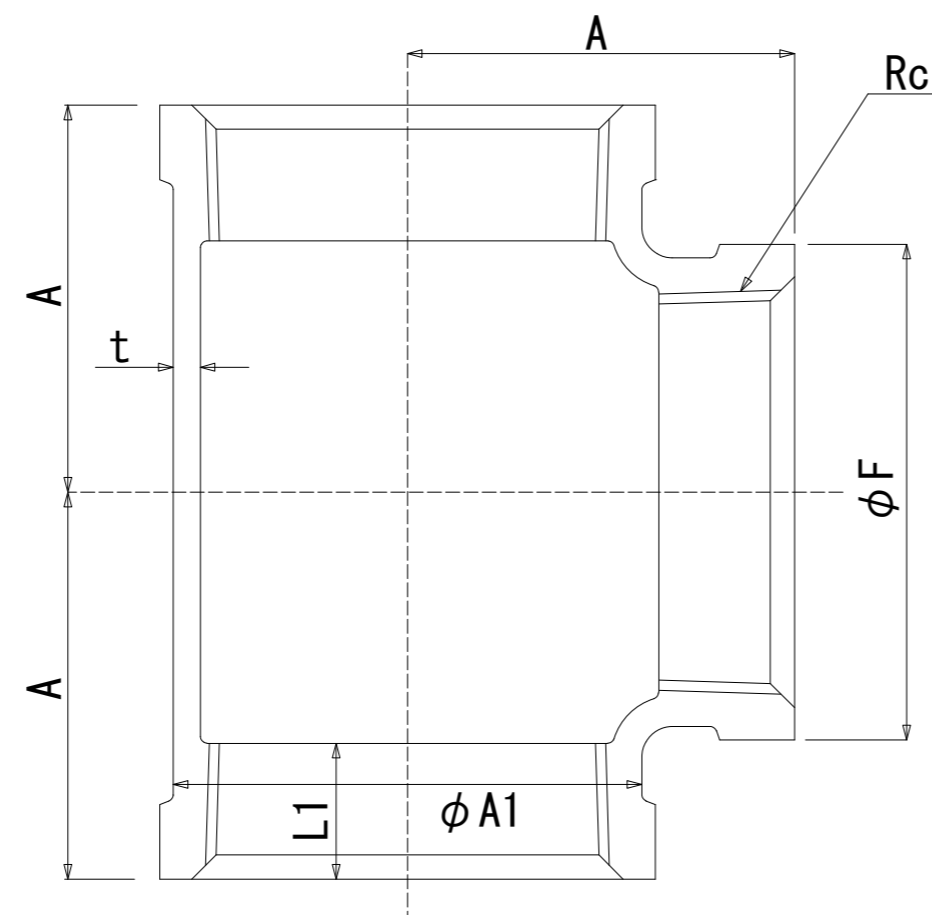


T (チー)



バンド付T (チー)




A呼び	B呼び	基準寸法				
		A	L1	A1	t	F
6	1/8	17	6	15	2	18
8	1/4	19	8	19	2.5	22
10	3/8	23	9	23	2.5	26
15	1/2	27	11	27	2.5	30
20	3/4	32	13	33	3	36
25	1	38	15	41	3	44
32	1 1/4	46	17	50	3.5	53
40	1 1/2	48	18	56	3.5	60
50	2	57	20	69	4	73
65	2 1/2	69	23	86	4.5	91
80	3	78	25	99	5	105
100	4	97	28	127	6	133
125	5	113	30	154	6.5	161
150	6	132	33	182	7.5	189

※コート : 1/2~6B

※2 1/2B以上 : バンド付

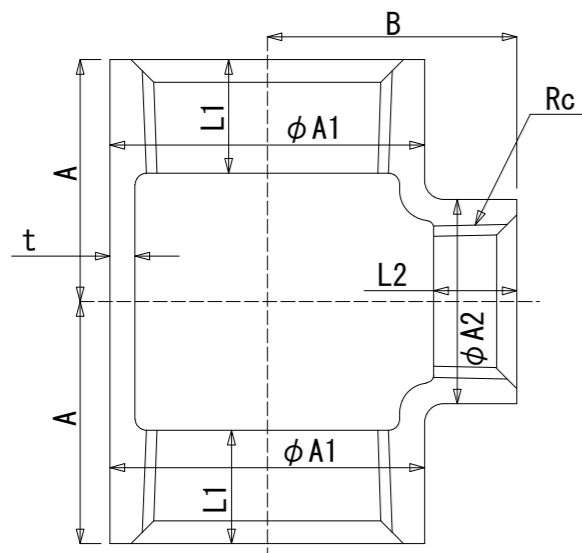
※Rcは JIS B 0203 による

品名	ねじ込み式可鍛鉄製管継手				
材質	黒心可鍛鉄 (FCMB 275-5)				
種類	T (チー) バンド付T (チー)	記号	T · BT		
色	黒・白・コート	写図			
尺度		承認	確認	写図	
単位	mm				
 株式会社 中西可鍛鉄所					

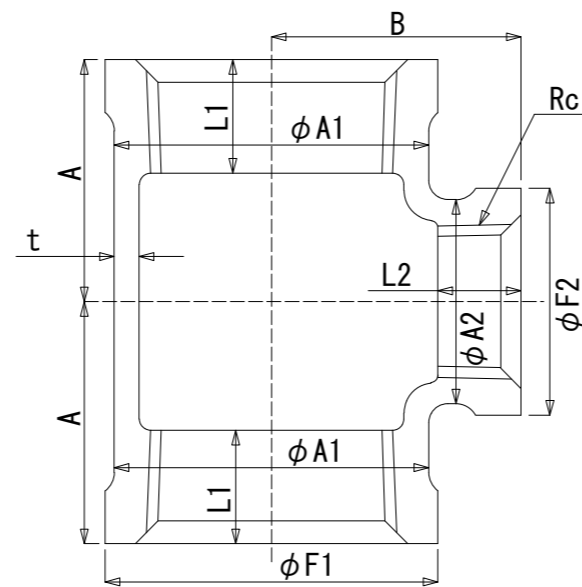
A呼び	B呼び	基準寸法									A呼び	B呼び	基準寸法									A呼び	B呼び	基準寸法								
		A	B	L1	L2	A1	A2	t	F1	F2			A	B	L1	L2	A1	A2	t	F1	F2			A	B	L1	L2	A1	A2	t	F1	F2
100×100×25	4×4×1	57	83	28	15	127	41	6	133	44	50×50×15	2×2×1/2	38	48	20	11	69	27	4	73	30	10×10×8	3/8×3/8×1/4	20	22	9	8	23	19	2.5	26	22
100×100×32	4×4×1/4	61	86	28	17	127	50	6	133	53	50×50×20	2×2×3/4	41	49	20	13	69	33	4	73	36	15×15×8	1/2×1/2×1/4	24	24	11	8	27	19	2.5	30	22
100×100×40	4×4×1/2	63	86	28	18	127	56	6	133	60	50×50×25	2×2×1	44	51	20	15	69	41	4	73	44	15×15×10	1/2×1/2×3/8	26	25	11	9	27	23	2.5	30	26
100×100×50	4×4×2	69	87	28	20	127	69	6	133	73	50×50×32	2×2×1/4	48	54	20	17	69	50	4	73	53	20×20×8	3/4×3/4×1/4	25	27	13	8	33	19	3	36	22
100×100×65	4×4×2 1/2	78	90	28	23	127	86	6	133	91	50×50×40	2×2×1/2	52	55	20	18	69	56	4	73	60	20×20×10	3/4×3/4×3/8	28	28	13	9	33	23	3	36	26
100×100×80	4×4×3	83	91	28	25	127	99	6	133	105	65×65×15	2 1/2×2 1/2×1/2	41	57	23	11	86	27	4.5	91	30	20×20×15	3/4×3/4×1/2	29	30	13	11	33	27	3	36	30
125×125×50	5×5×2	72	103	30	20	154	69	6.5	161	73	65×65×20	2 1/2×2 1/2×3/4	44	58	23	13	86	33	4.5	91	36	25×25×8	1×1×1/4	28	31	15	8	41	19	3	44	22
125×125×65	5×5×2 1/2	81	105	30	23	154	86	6.5	161	91	65×65×25	2 1/2×2 1/2×1	48	60	23	15	86	41	4.5	91	44	25×25×10	1×1×3/8	30	31	15	9	41	23	3	44	26
125×125×80	5×5×3	87	107	30	25	154	99	6.5	161	105	65×65×32	2 1/2×2 1/2×1/4	52	62	23	17	86	50	4.5	91	53	25×25×15	1×1×1/2	32	33	15	11	41	27	3	44	30
125×125×100	5×5×4	100	111	30	28	154	127	6.5	161	133	65×65×40	2 1/2×2 1/2×1/2	55	62	23	18	86	56	4.5	91	60	25×25×20	1×1×3/4	34	35	15	13	41	33	3	44	36
150×150×50	6×6×2	75	116	33	20	182	69	7.5	189	73	65×65×50	2 1/2×2 1/2×2	60	65	23	20	86	69	4.5	91	73	32×32×10	1 1/4×1 1/4×3/8	33	36	17	9	50	23	3.5	53	26
150×150×65	6×6×2 1/2	85	118	33	23	182	86	7.5	189	91	80×80×15	3×3×1/2	44	64	25	11	99	27	5	105	30	32×32×15	1 1/4×1 1/4×1/2	34	38	17	11	50	27	3.5	53	30
150×150×80	6×6×3	92	120	33	25	182	99	7.5	189	105	80×80×20	3×3×3/4	46	66	25	13	99	33	5	105	36	32×32×20	1 1/4×1 1/4×3/4	38	40	17	13	50	33	3.5	53	36
150×150×100	6×6×4	102	125	33	28	182	127	7.5	189	133	80×80×25	3×3×1	50	68	25	15	99	41	5	105	44	32×32×25	1 1/4×1 1/4×1	40	42	17	15	50	41	3.5	53	44
150×150×125	6×6×5	116	128	33	30	182	154	7.5	189	161	80×80×32	3×3×1/4	55	70	25	17	99	50	5	105	53	40×40×10	1 1/2×1 1/2×3/8	34	40	18	9	56	23	3.5	60	26
											80×80×40	3×3×1/2	58	72	25	18	99	56	5	105	60	40×40×15	1 1/2×1 1/2×1/2	35	42	18	11	56	27	3.5	60	30
											80×80×50	3×3×2	62	72	25	20	99	69	5	105	73	40×40×20	1 1/2×1 1/2×3/4	38	43	18	13	56	33	3.5	60	36
											80×80×65	3×3×2 1/2	72	75	25	23	99	86	5	105	91	40×40×25	1 1/2×1 1/2×1	41	45	18	15	56	41	3.5	60	44
											100×100×15	4×4×1/2	50	79	28	11	127	27	6	133	30	40×40×32	1 1/2×1 1/2×1/4	45	48	18	17	56	50	3.5	60	53
											100×100×20	4×4×3/4	54	80	28	13	127	33	6	133	36	50×50×10	2×2×3/8	37	46	20	9	69	23	4	73	26

※コート : 3/4×3/4×1/2 ~ 6 B
 ※21/2B以上 : バンド付
 ●印はバンド付
 ※Rcは JIS B 0203 による

<枝径が異なるもの>



径違いT (チー)

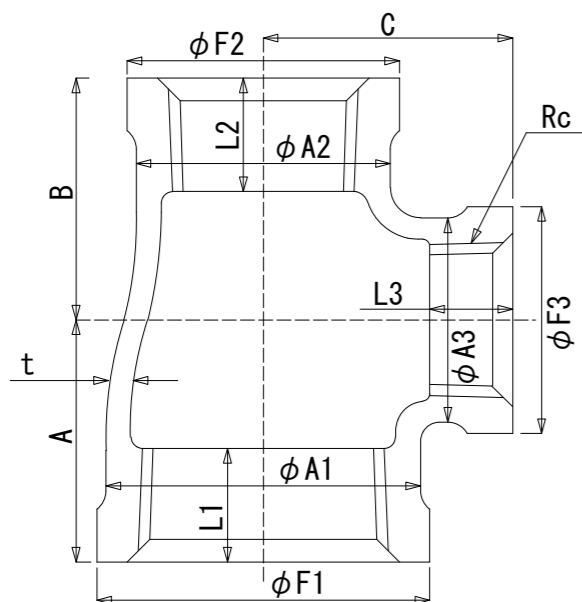


バンド付径違いT (チー)

品名	ねじ込み式可鍛鉄製管継手				
材質	黒心可鍛鉄 (FCMB 275-5)				
種類	径違いT (チー) バンド付径違いT (チー)	記号	RT・BRT		
色	黒・白・コート	写図			
尺度		承認			
単位	mm				
株式会社 中西可鍛鉄所					

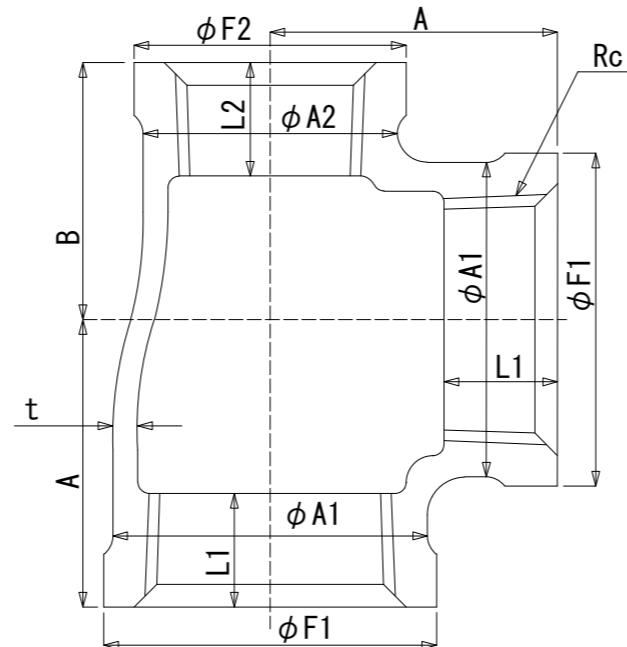
A呼び	B呼び	基準寸法													A呼び	B呼び	基準寸法								
		A	B	C	L1	L2	L3	A1	A2	A3	t	F1	F2	F3			A	B	L1	L2	A1	A2	t	F1	F2
20×15×15	$\frac{3}{4} \times \frac{1}{2} \times \frac{1}{2}$	30	27	30	13	11	11	33	27	27	3	36	30	30	20×15×20	$\frac{3}{4} \times \frac{1}{2} \times \frac{3}{4}$	32	30	13	11	33	27	3	36	30
25×15×15	$1 \times \frac{1}{2} \times \frac{1}{2}$	32	27	33	15	11	11	41	27	27	3	44	30	30	25×15×25	$1 \times \frac{1}{2} \times 1$	38	34	15	11	41	27	3	44	30
25×15×20	$1 \times \frac{1}{2} \times \frac{3}{4}$	34	30	35	15	11	13	41	27	33	3	44	30	36	25×20×25	$1 \times \frac{3}{4} \times 1$	38	35	15	13	41	33	3	44	36
25×20×15	$1 \times \frac{3}{4} \times \frac{1}{2}$	32	29	33	15	13	11	41	33	27	3	44	36	30	32×20×32	$\frac{1}{4} \times \frac{3}{4} \times \frac{1}{4}$	46	40	17	13	50	33	3.5	53	36
25×20×20	$1 \times \frac{3}{4} \times \frac{3}{4}$	34	32	35	15	13	13	41	33	33	3	44	36	36	32×25×32	$\frac{1}{4} \times 1 \times \frac{1}{4}$	46	42	17	15	50	41	3.5	53	44
32×25×15	$\frac{1}{4} \times 1 \times \frac{1}{2}$	34	32	38	17	15	11	50	41	27	3.5	53	44	30	40×20×40	$\frac{1}{2} \times \frac{3}{4} \times \frac{1}{2}$	48	43	18	13	56	33	3.5	60	36
32×15×20	$\frac{1}{4} \times \frac{1}{2} \times \frac{3}{4}$	38	30	40	17	11	13	50	27	33	3.5	53	30	36	40×25×40	$\frac{1}{2} \times 1 \times \frac{1}{2}$	48	45	18	15	56	41	3.5	60	44
32×25×20	$\frac{1}{4} \times 1 \times \frac{3}{4}$	37	34	40	17	15	13	50	41	33	3.5	53	44	36	50×20×50	$2 \times \frac{3}{4} \times 2$	57	49	20	13	69	33	4	73	36
32×25×25	$\frac{1}{4} \times 1 \times 1$	40	38	42	17	15	15	50	41	41	3.5	53	44	44	50×25×50	$2 \times 1 \times 2$	57	52	20	15	69	41	4	73	44
32×25×40	$\frac{1}{4} \times 1 \times \frac{1}{2}$	48	45	45	17	15	18	50	41	56	3.5	53	44	60	50×40×50	$2 \times \frac{1}{2} \times 2$	57	55	20	18	69	56	4	73	60
40×25×15	$\frac{1}{2} \times 1 \times \frac{1}{2}$	35	32	43	18	15	11	56	41	27	3.5	60	44	30											
40×25×25	$\frac{1}{2} \times 1 \times 1$	41	37	45	18	15	15	56	41	41	3.5	60	44	44											
40×32×15	$\frac{1}{2} \times \frac{1}{4} \times \frac{1}{2}$	35	34	42	18	17	11	56	50	27	3.5	60	53	30											
40×32×20	$\frac{1}{2} \times \frac{1}{4} \times \frac{3}{4}$	38	38	43	18	17	13	56	50	33	3.5	60	53	36											
40×32×25	$\frac{1}{2} \times \frac{1}{4} \times 1$	41	40	45	18	17	15	56	50	41	3.5	60	53	44											
40×32×32	$\frac{1}{2} \times \frac{1}{4} \times \frac{1}{4}$	45	44	48	18	17	17	56	50	50	3.5	60	53	53											
40×40×50	$\frac{1}{2} \times \frac{1}{2} \times 2$	54	54	52	18	18	20	56	56	69	3.5	60	60	73											
50×25×40	$2 \times 1 \times \frac{1}{2}$	52	45	55	20	15	18	69	41	56	4	73	44	60											
50×32×32	$2 \times \frac{1}{4} \times \frac{1}{4}$	48	46	54	20	17	17	69	50	50	4	73	53	53											
50×40×15	$2 \times \frac{1}{2} \times \frac{1}{2}$	38	35	48	20	18	11	69	56	27	4	73	60	30											
50×40×20	$2 \times \frac{1}{2} \times \frac{3}{4}$	41	38	50	20	18	13	69	56	33	4	73	60	36											
50×40×25	$2 \times \frac{1}{2} \times 1$	45	42	52	20	18	15	69	56	41	4	73	60	44											
50×40×32	$2 \times \frac{1}{2} \times \frac{1}{4}$	49	46	54	20	18	17	69	56	50	4	73	60	53											
50×40×40	$2 \times \frac{1}{2} \times \frac{1}{2}$	52	48	55	20	18	18	69	56	56	4	73	60	60											
65×50×40	$2\frac{1}{2} \times 2 \times \frac{1}{2}$	55	55	62	23	20	18	86	69	56	4.5	91	73	60											
65×50×50	$2\frac{1}{2} \times 2 \times 2$	60	57	65	23	20	20	86	69	69	4.5	91	73	73											

<枝径と通しが異なるもの>




バンド付径違いT(チー)

<通しだけが異なるもの>



バンド付径違いT(チー)

※全サイズ：バンド付
※Rcは JIS B 0203 による

品名	ねじ込み式可鍛鋳鉄製管継手			
材質	黒心可鍛鋳鉄 (FCMB 275-5)			
種類	バンド付径違いT(チー)	記号	B R T	
色	黒・白	写図		
尺度		承認	確認	写図
単位	mm			
 株式会社 中西可鍛鋳鉄所				