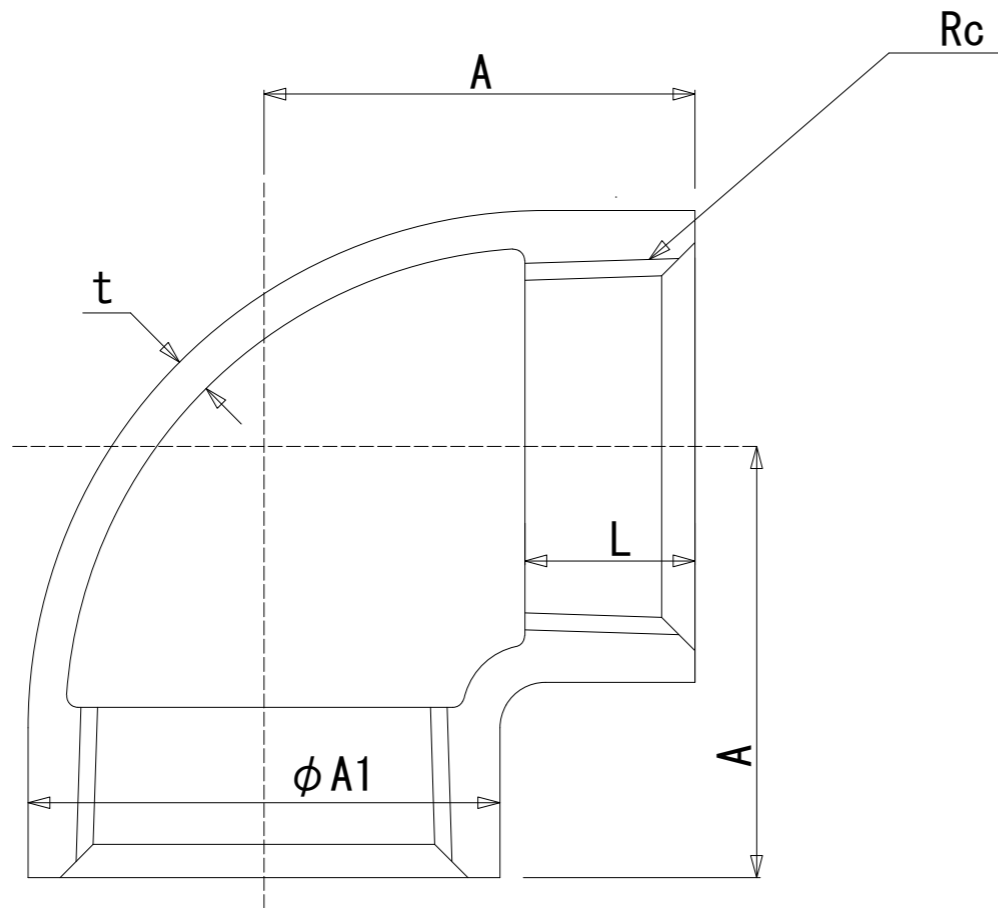
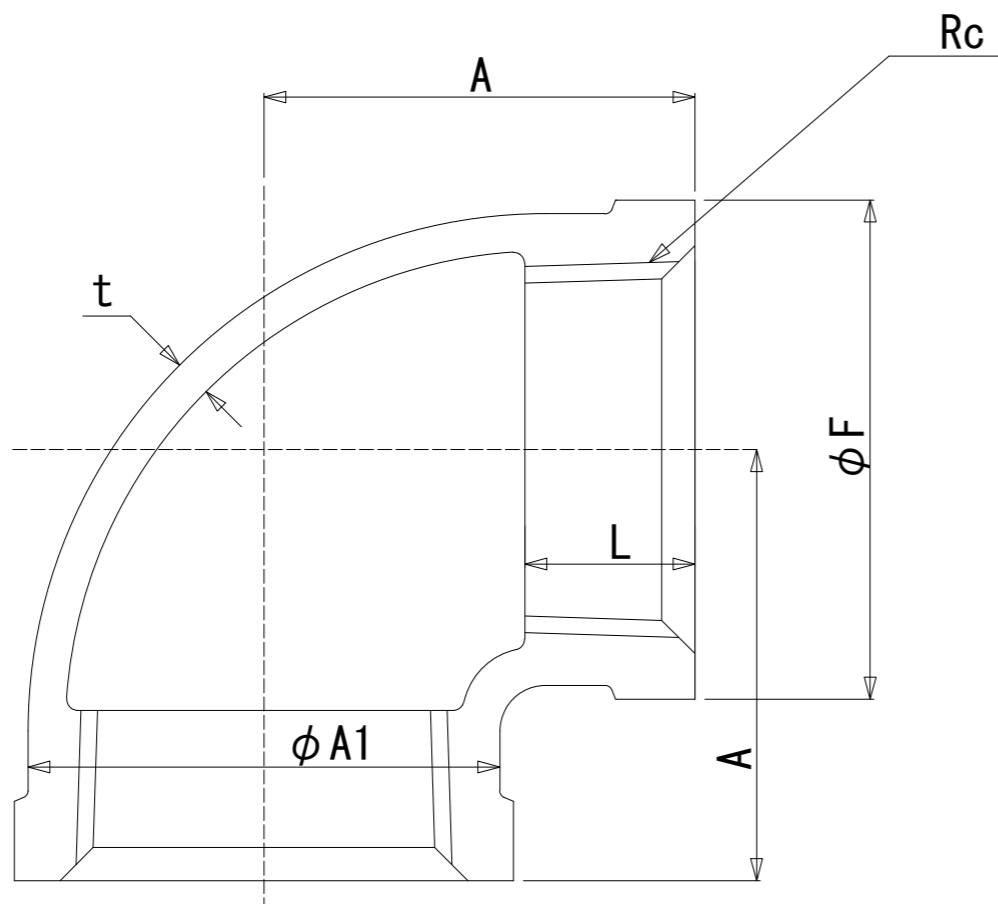


エルボ



バンド付
エルボ



A呼び	B呼び	基準寸法				
		L	A	t	F	A1
6	1/8	6	17	2	18	15
8	1/4	8	19	2.5	22	19
10	3/8	9	23	2.5	26	23
15	1/2	11	27	2.5	30	27
20	3/4	13	32	3	36	33
25	1	15	38	3	44	41
32	1 1/4	17	46	3.5	53	50
40	1 1/2	18	48	3.5	60	56
50	2	20	57	4	73	69
65	2 1/2	23	69	4.5	91	86
80	3	25	78	5	105	99
100	4	28	97	6	133	127
125	5	30	113	6.5	161	154
150	6	33	132	7.5	189	182

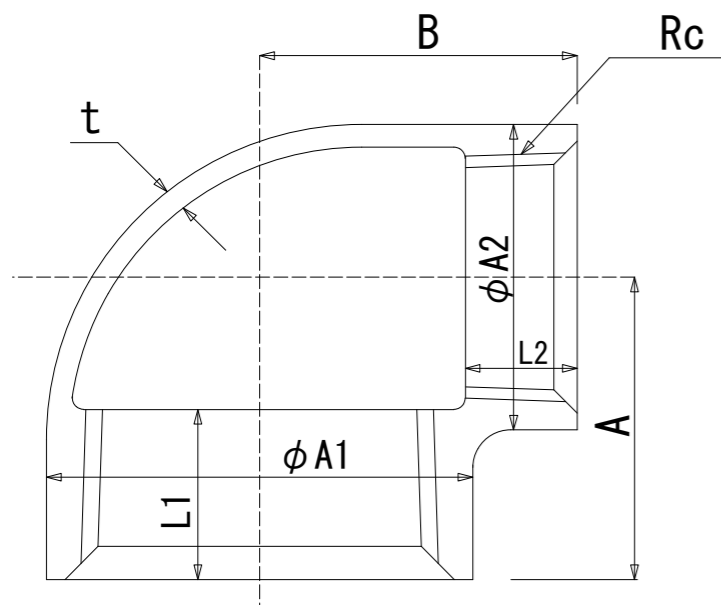
※コート : 1/2~6 B

※2 1/2 B以上 : バンド付

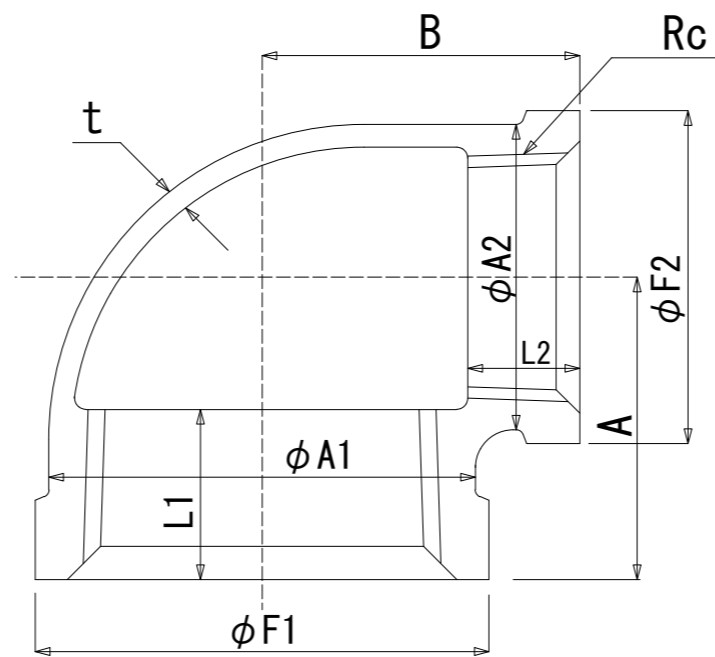
※Rcは JIS B 0203 による

品名	ねじ込み式可鍛鉄製管継手				
材質	黒心可鍛鉄 (FCMB 275-5)				
種類	エルボ バンド付エルボ	記号	L · B L		
色	黒 · 白 · コート	写図			
尺度		承認	確認	写図	
単位	mm				
 株式会社 中西可鍛鉄所					

A呼び	B呼び	基準寸法									A呼び	B呼び	基準寸法								
		A	B	L1	L2	A1	A2	t	F1	F2			A	B	L1	L2	A1	A2	t	F1	F2
65 × 15	2½ × ½	41	57	23	11	86	27	4.5	91	30	10 × 8	¾ × ¼	20	22	9	8	23	19	2.5	26	22
65 × 20	2½ × ¾	44	58	23	13	86	33	4.5	91	36	15 × 8	½ × ¼	24	24	11	8	27	19	2.5	30	22
65 × 25	2½ × 1	48	60	23	15	86	41	4.5	91	44	15 × 10	½ × ⅜	26	25	11	9	27	23	2.5	30	26
65 × 32	2½ × 1¼	52	62	23	17	86	50	4.5	91	53	20 × 10	¾ × ⅜	28	28	13	9	33	23	3	36	26
65 × 40	2½ × 1½	55	62	23	18	86	56	4.5	91	60	20 × 15	¾ × ½	29	30	13	11	33	27	3	36	30
65 × 50	2½ × 2	60	65	23	20	86	69	4.5	91	73	25 × 10	1 × ⅜	30	31	15	9	41	23	3	44	26
80 × 25	3 × 1	50	68	25	15	99	41	5	105	44	25 × 15	1 × ½	32	33	15	11	41	27	3	44	30
80 × 32	3 × 1¼	55	70	25	17	99	50	5	105	53	25 × 20	1 × ¾	34	35	15	13	41	33	3	44	36
80 × 40	3 × 1½	58	72	25	18	99	56	5	105	60	32 × 15	1¼ × ½	34	38	17	11	50	27	3.5	53	30
80 × 50	3 × 2	62	72	25	20	99	69	5	105	73	32 × 20	1¼ × ¾	38	40	17	13	50	33	3.5	53	36
80 × 65	3 × 2½	72	75	25	23	99	86	5	105	91	32 × 25	1¼ × 1	40	42	17	15	50	41	3.5	53	44
100 × 25	4 × 1	58	84	28	15	127	41	6	133	44	40 × 15	1½ × ½	35	42	18	11	56	27	3.5	60	30
100 × 32	4 × 1¼	61	86	28	17	127	50	6	133	53	40 × 20	1½ × ¾	38	43	18	13	56	33	3.5	60	36
100 × 40	4 × 1½	62	87	28	18	127	56	6	133	60	40 × 25	1½ × 1	41	45	18	15	56	41	3.5	60	44
100 × 50	4 × 2	69	87	28	20	127	69	6	133	73	40 × 32	1½ × 1¼	45	48	18	17	56	50	3.5	60	53
100 × 65	4 × 2½	78	90	28	23	127	86	6	133	91	50 × 15	2 × ½	38	48	20	11	69	27	4	73	30
100 × 80	4 × 3	83	91	28	25	127	99	6	133	105	50 × 20	2 × ¾	41	49	20	13	69	33	4	73	36
											50 × 25	2 × 1	44	51	20	15	69	41	4	73	44
											50 × 32	2 × 1¼	48	54	20	17	69	50	4	73	53
											50 × 40	2 × 1½	52	55	20	18	69	56	4	73	60




径違いエルボ



バンド付径違いエルボ

※コート : ¾ × ½ ~ 4 B
 ※2 1/2 B以上 : バンド付
 ※Rcは JIS B 0203 による

品名	ねじ込み式可鍛鉄製管継手				
材質	黒心可鍛鉄 (FCMB 275-5)				
種類	径違いエルボ バンド付径違いエルボ	記号	RL · BRL		
色	黒 · 白 · コート	写図			
尺度		承認			
単位	mm				
		株式会社 中西可鍛鉄所			