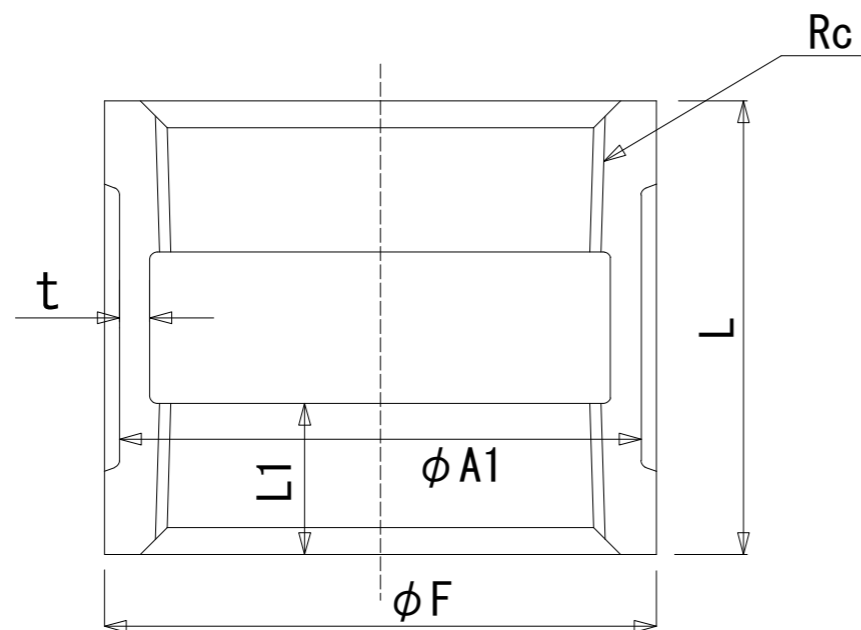


ソケット




バンド付ソケット

A呼び	B呼び	基準寸法				
		L	L1	A1	t	F
6	1/8	22	6	15	2	18
8	1/4	25	8	19	2.5	22
10	3/8	30	9	23	2.5	26
15	1/2	35	11	27	2.5	30
20	3/4	40	13	33	3	36
25	1	45	15	41	3	44
32	1 1/4	50	17	50	3.5	53
40	1 1/2	55	18	56	3.5	60
50	2	60	20	69	4	73
65	2 1/2	70	23	86	4.5	91
80	3	75	25	99	5	105
100	4	85	28	127	6	133
125	5	95	30	154	6.5	161
150	6	105	33	182	7.5	189

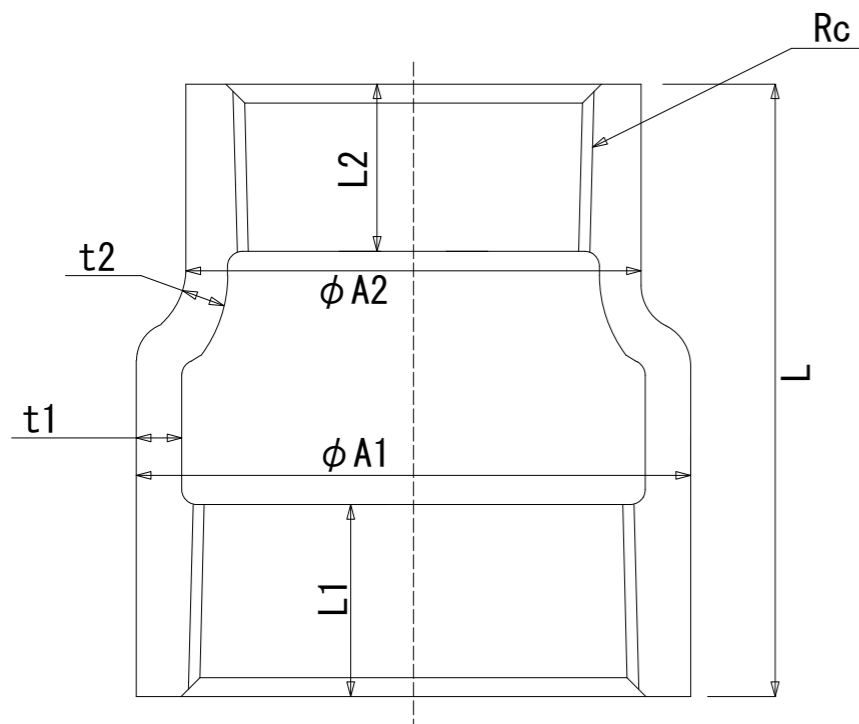
※コート：1/2～6B

※2 1/2B以上：バンド付

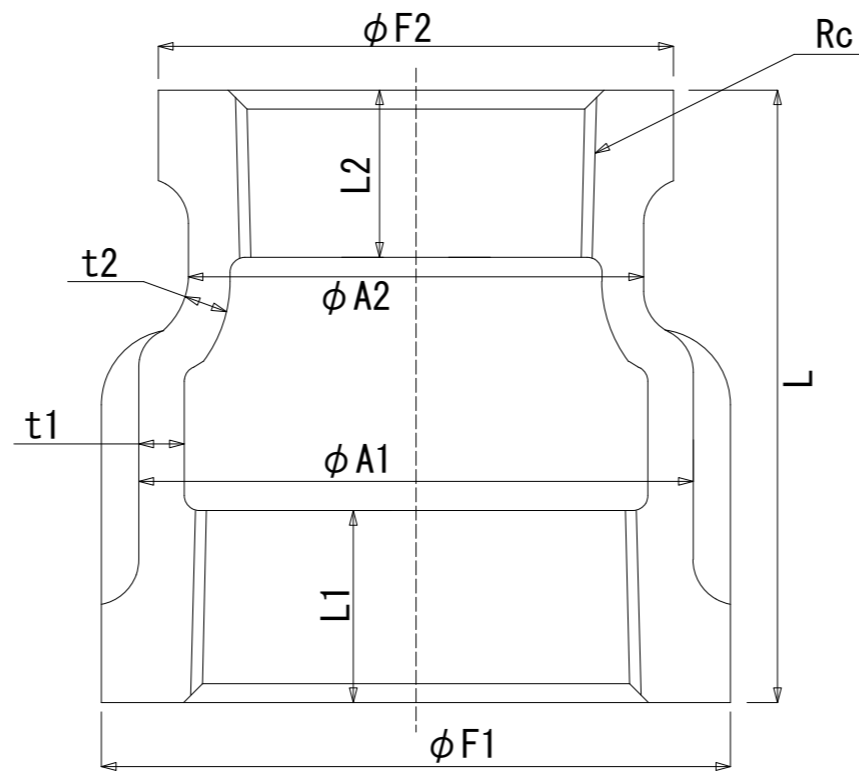
※Rcは JIS B 0203 による

品名	ねじ込み式可鍛鋳鉄製管継手				
材質	黒心可鍛鋳鉄 (FCMB 275-5)				
種類	ソケット バンド付ソケット	記号	S・BS		
色	黒・白・コート	写図			
尺度		承認	確認	写図	
単位	mm				
 株式会社 中西可鍛鋳鉄所					

A呼び	B呼び	基準寸法										A呼び	B呼び	基準寸法										A呼び	B呼び	基準寸法							
		L	L1	L2	A1	A2	t1	t2	F1	F2	L			L1	L2	A1	A2	t1	t2	F1	F2	L	L1			L2	A1	A2	t1	t2	F1	F2	
100 × 15	4 × 1/2	85	28	11	127	27	6	2.5	133	30	50 × 15	2 × 1/2	58	20	11	69	27	4	2.5	73	30	8 × 6 ● 1/4 × 1/8	25	8	6	19	15	2.5	2	22	18		
100 × 20	4 × 3/4	85	28	13	127	33	6	3	133	36	50 × 20	2 × 3/4	58	20	13	69	33	4	3	73	36	10 × 6 ● 3/8 × 1/8	28	9	6	23	15	2.5	2	26	18		
100 × 25	4 × 1	85	28	15	127	41	6	3	133	44	50 × 25	2 × 1	58	20	15	69	41	4	3	73	44	10 × 8 3/8 × 1/4	28	9	8	23	19	2.5	2.5	26	22		
100 × 32	4 × 1/4	85	28	17	127	50	6	3.5	133	53	50 × 32	2 × 1/4	58	20	17	69	50	4	3.5	73	53	15 × 8 1/2 × 1/4	34	11	8	27	19	2.5	2.5	30	22		
100 × 40	4 × 1/2	85	28	18	127	56	6	3.5	133	60	50 × 40	2 × 1/2	58	20	18	69	56	4	3.5	73	60	15 × 10 1/2 × 3/8	34	11	9	27	23	2.5	2.5	30	26		
100 × 50	4 × 2	85	28	20	127	69	6	4	133	73	65 × 15	2 1/2 × 1/2	65	23	11	86	27	4.5	2.5	91	30	20 × 8 3/4 × 1/4	38	13	8	33	19	3	2.5	36	22		
100 × 65	4 × 2 1/2	85	28	23	127	86	6	4.5	133	91	65 × 20	2 1/2 × 3/4	65	23	13	86	33	4.5	3	91	36	20 × 10 3/4 × 3/8	38	13	9	33	23	3	2.5	36	26		
100 × 80	4 × 3	85	28	25	127	99	6	5	133	105	65 × 25	2 1/2 × 1	65	23	15	86	41	4.5	3	91	44	20 × 15 3/4 × 1/2	38	13	11	33	27	3	2.5	36	30		
125 × 50	5 × 2	95	30	20	154	69	6.5	4	161	73	65 × 32	2 1/2 × 1/4	65	23	17	86	50	4.5	3.5	91	53	25 × 10 1 × 3/8	42	15	9	41	23	3	2.5	44	26		
125 × 65	5 × 2 1/2	95	30	23	154	86	6.5	4.5	161	91	65 × 40	2 1/2 × 1/2	65	23	18	86	56	4.5	3.5	91	60	25 × 15 1 × 1/2	42	15	11	41	27	3	2.5	44	30		
125 × 80	5 × 3	95	30	25	154	99	6.5	5	161	105	65 × 50	2 1/2 × 2	65	23	20	86	69	4.5	4	91	73	25 × 20 1 × 3/4	42	15	13	41	33	3	3	44	36		
125 × 100	5 × 4	95	30	28	154	127	6.5	6	161	133	80 × 15	3 × 1/2	72	25	11	99	27	5	2.5	105	30	32 × 15 1/4 × 1/2	48	17	11	50	27	3.5	2.5	53	30		
150 × 50	6 × 2	105	33	20	182	69	7.5	4	189	73	80 × 20	3 × 3/4	72	25	13	99	33	5	3	105	36	32 × 20 1/4 × 3/4	48	17	13	50	33	3.5	3	53	36		
150 × 65	6 × 2 1/2	105	33	23	182	86	7.5	4.5	189	91	80 × 25	3 × 1	72	25	15	99	41	5	3	105	44	32 × 25 1/4 × 1	48	17	15	50	41	3.5	3	53	44		
150 × 80	6 × 3	105	33	25	182	99	7.5	5	189	105	80 × 32	3 × 1/4	72	25	17	99	50	5	3.5	105	53	40 × 15 1/2 × 1/2	52	18	11	56	27	3.5	2.5	60	30		
150 × 100	6 × 4	105	33	28	182	127	7.5	6	189	133	80 × 40	3 × 1/2	72	25	18	99	56	5	3.5	105	60	40 × 20 1/2 × 3/4	52	18	13	56	33	3.5	3	60	36		
150 × 125	6 × 5	105	33	30	182	154	7.5	6.5	189	161	80 × 50	3 × 2	72	25	20	99	69	5	4	105	73	40 × 25 1/2 × 1	52	18	15	56	41	3.5	3	60	44		
											80 × 65	3 × 2 1/2	72	25	23	99	86	5	4.5	105	91	40 × 32 1/2 × 1/4	52	18	17	56	50	3.5	3.5	60	53		



径違いソケット




バンド付径違いソケット

※コート : 1/2~6 B

※2 1/2 B以上 : バンド付

●印はバンド付き

※Rcは JIS B 0203 による

品名	ねじ込み式可鍛鋳鉄製管継手				
材質	黒心可鍛鋳鉄 (FCMB 275-5)				
種類	径違いソケット バンド付径違いソケット	記号	RS・BRS		
色	黒・白・コート	写図			
尺度		承認	確認	写図	
単位	mm				
 株式会社 中西可鍛鋳鉄所					